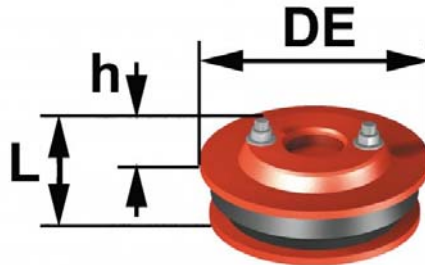
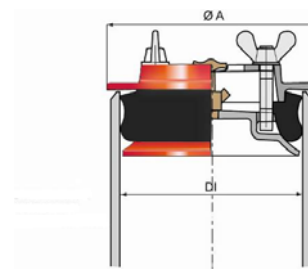


Bouchons expansibles

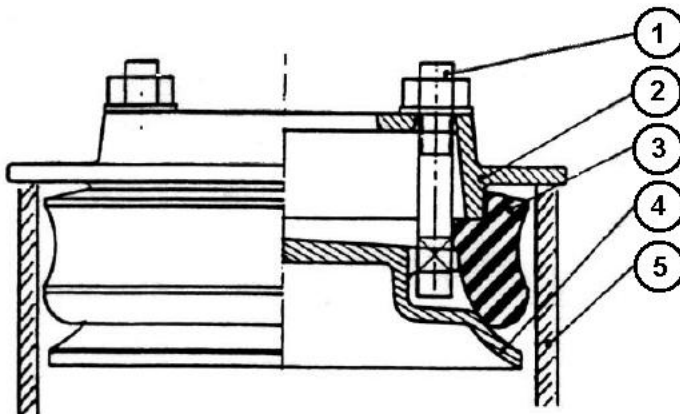


DN	DE	Référence	L	h	Masse
50	64	156374	48	15	0.25
70	85	156468	63	11	0.5
75	90	156464	63	11	0.55
100	118	156579	81	26	1
125	143	156747	82	29	1.5
150	168	156839	88	35	2.25
200	218	156961	100	37	4.2
250	284	157060	93	40	6.2
300	336	157125	100	44	9

Bouchons expansibles avec purgeur



DN	Plages d'utilisation	A	Masse	Référence
mm	mm	mm	kg	
125	DI de 121,5 à 131,6	117	1,540	TXB12RA
150	DI de 146,5 à 159	143	1,926	TXB15RA
200	DI de 195 à 213,2	190	4,015	TXB20RA
300	DI de 308,5 à 320,1	302	8,923	TXB30RA

Descriptif :

- 1 : Vis de serrage – écrou laiton
x1 sur DN50-75
x2 sur DN100-150
x4 sur DN200-300
- 2 : Pièce supérieure
3 : Joint d'étanchéité en EPDM
4 : Pièce inférieure
5 : Tuyau ou raccord

**Fonction :**

Le bouchon expansible permet d'obturer provisoirement ou définitivement les tubulures des tuyaux et raccords utilisés sur les réseaux d'évacuation gravitaire.

Le bouchon expansible avec robinet de purge permet de réaliser des tests d'étanchéité.

La résistance à la pression accidentelle du bouchon expansible est de 0,2 bar sans dispositif complémentaire. Si nécessaire, le verrouillage de ce bouchon s'effectue au moyen du collier à griffes spécifique.

La tenue aux effets de fond du bouchon expansible ainsi verrouillé est de :

DN50 à DN 125 : 10 bar maximum – DN150 à DN 200 : 5 bar maximum – DN 250 et DN 300 : 3 bar maximum

Domaine d'emploi :

- Réseaux aériens et en vides-sanitaire pour l'évacuation :
 - des eaux usées,
 - des eaux vannes,
 - des eaux pluviales.
- Pose en radier.

Principales caractéristiques :

- Revêtement extérieur-intérieur : époxy par cataphorèse épaisseur moyenne 70 microns couleur brun-rouge.
- Conformité à la norme NF EN877.

Validation : TC 24/10/2012