

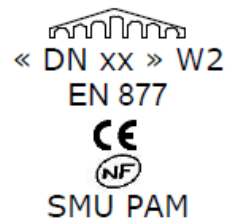
FICHE PRODUIT JOINTS SMU PAM

Joint pause en manchon

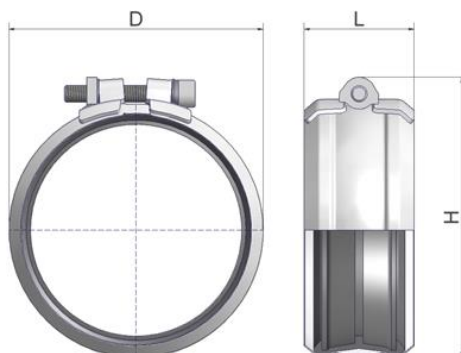


1. Manchette d'étanchéité élastomère
2. Vis
3. Écrou
4. Attache
5. Rondelle d'appui
6. Sangle
7. Rondelle déformable

Marquage



Cote d'encombrement et de montage



L'ensemble des schémas, dessins et propositions de montage du présent document n'a pas de valeur contractuelle et figure à titre indicatif.

Toute reproduction, intégrale ou partielle, faite sans l'accord express de Saint-Gobain PAM est illicite.
Sauf indication contraire, les cotes sont en mm et les masses sont en kg.

N	Référence	D	H	L	Vis	Masse	Condit ^{ment}
50	229384	70	84	74	CHC M8	0,13	30
75	229386	94	114	51	CHC M8	0,16	30
100	229387	124	140	54	CHC M8	0,21	60
125	230135	147	161	56	CHC M8	0,28	20
150	230136	172	187	56	CHC M8	0,32	20
200	230137	223	240	70	CHC M10	0,60	20

Matière

SMU PAM	
Sangle	Inox ferritique 1.4510 ou 1.4511 (AISI 430Ti ou 439)
Attaches	Inox 1.4301, 1.4510 ou 1.4511 (AISI 304, 430Ti ou 439)
Vis	Acier inox A4-70 revêtu
Rondelle d'appui	Acier revêtu noir
Rondelle déformable	Zinc
Ecrou	Acier revêtu
Manchette	EPDM pré lubrifier

Fonction :

Liaison de type bout uni entre tuyaux, raccords et accessoires, l'étanchéité étant réalisée par la garniture de joint (manchette) en élastomère type EPDM.

Ce type de joint s'utilise avec les gammes SMU S et SMU PLUS pour l'évacuation des Eaux Usées, Eaux Vannes et Eaux Pluviales.

Ce joint assure une étanchéité à une pression hydrostatique maximale de 5 bars selon protocole d'essai de l'EN 877.

La déviation angulaire maximum supportée entre deux éléments assemblés est de 3°.

Ce joint est conforme également au DTU 60.2 (NF P41 220), c'est à dire qu'il résiste sans déboîtement a une mise en charge de 0,5 bar (5 m de colonne d'eau) sans aucun dispositif complémentaire (colliers à griffes, butée ...).

L'ensemble des schémas, dessins et propositions de montage du présent document n'a pas de valeur contractuelle et figure à titre indicatif.

Toute reproduction, intégrale ou partielle, faite sans l'accord express de Saint-Gobain PAM est illicite.
Sauf indication contraire, les cotes sont en mm et les masses sont en kg.

Condition de mise œuvre



Exemple : pièce à raccorder entre 2 bouts unis

1. Enfoncer le joint sur le premier bout uni de sorte qu'il vienne prendre appui sur la butée centrale de la manchette.
2. Enfoncer le bout uni suivant dans la seconde partie du joint.
3. Serrer la vis jusqu'à la position en butée avec un tournevis à cliquet ou une visseuse électrique.

Validation : TC 23/08/2018

www.pambatiment.fr